




STAIRVILLE

LED Vintage Bowl
50 RGBA

LED Vintage Bowl
30 RGBA

PAR à LED

Musikhaus Thomann

Thomann GmbH

Hans-Thomann-Straße 1

96138 Burgebrach

Allemagne

Téléphone : +49 (0) 9546 9223-0

Courriel : info@thomann.de

Internet : www.thomann.de

03.08.2020, ID : 472342, 472343

Table des matières

1	Remarques générales	5
	1.1 Informations complémentaires.....	6
	1.2 Conventions typographiques.....	7
	1.3 Symboles et mots-indicateurs.....	7
2	Consignes de sécurité	10
3	Performances	16
4	Installation	18
5	Mise en service	22
6	Connexions et éléments de commande	25
7	Utilisation	28
	7.1 Mise en marche de l'appareil.....	28
	7.2 Menu principal.....	28
	7.3 Vue d'ensemble du menu.....	36
	7.4 Fonctions en mode DMX 4 canaux.....	37
	7.5 Fonctions en mode DMX 6 canaux.....	37

	7.6 Fonctions en mode DMX 8 canaux.....	39
8	Données techniques.....	42
9	Câbles et connecteurs.....	45
10	Dépannage.....	46
11	Nettoyage.....	48
12	Protection de l'environnement.....	49

1 Remarques générales

La présente notice d'utilisation contient des remarques importantes à propos de l'utilisation en toute sécurité de cet appareil. Lisez et respectez les consignes de sécurité et les instructions fournies. Conservez cette notice en vue d'une utilisation ultérieure. Veillez à ce que tous les utilisateurs de l'appareil puissent la consulter. En cas de vente de l'appareil, vous devez impérativement remettre la présente notice à l'acheteur.

Nos produits et notices d'utilisation sont constamment perfectionnés. Toutes les informations sont donc fournies sous réserve de modifications. Veuillez consulter la dernière version de cette notice d'utilisation disponible sous www.thomann.de.

1.1 Informations complémentaires

Sur notre site (www.thomann.de) vous trouverez beaucoup plus d'informations et de détails sur les points suivants :

Téléchargement	Cette notice d'utilisation est également disponible sous forme de fichier PDF à télécharger.
Recherche par mot-clé	Utilisez dans la version électronique la fonction de recherche pour trouver rapidement les sujets qui vous intéressent.
Guides en ligne	Nos guides en ligne fournissent des informations détaillées sur les bases et termes techniques.
Conseils personnalisés	Pour obtenir des conseils, veuillez contacter notre hotline technique.
Service	Si vous avez des problèmes avec l'appareil, notre service clients sera heureux de vous aider.

1.2 Conventions typographiques

Cette notice d'utilisation utilise les conventions typographiques suivantes :

Inscriptions

Les inscriptions pour les connecteurs et les éléments de commande sont entre crochets et en italique.

Exemples : bouton [*VOLUME*], touche [*Mono*].


Affichages




Des textes et des valeurs affichés sur l'appareil sont indiqués par des guillemets et en italique.

Exemples : « *ON* » / « *OFF* »

1.3 Symboles et mots-indicateurs

Cette section donne un aperçu de la signification des symboles et mots-indicateurs utilisés dans cette notice d'utilisation.

Terme générique	Signification
DANGER	Cette association du symbole et du terme générique renvoie à une situation dangereuse directe se traduisant par de graves lésions voire la mort si celle-ci ne peut être évitée.
AVERTISSEMENT	Cette association du symbole et du terme générique renvoie à une situation dangereuse potentielle pouvant se traduire par de graves lésions voire la mort si celle-ci ne peut être évitée.
REMARQUE !	Cette association du symbole et du terme générique renvoie à une situation dangereuse potentielle pouvant se traduire par des dommages matériels et sur l'environnement si celle-ci ne peut être évitée.
Symbole d'avertissement	Type de danger
	Avertissement : tension électrique dangereuse.

Symbole d'avertissement	Type de danger
	Avertissement : rayonnement optique dangereux.
	Avertissement : charge suspendue.
	Avertissement : emplacement dangereux.

2 Consignes de sécurité

Utilisation conforme

Cet appareil est conçu pour produire un effet d'éclairage électronique au moyen de la technique LED. Cet appareil a été conçu pour un usage professionnel et ne convient pas à une utilisation domestique. Utilisez l'appareil uniquement selon l'utilisation prévue, telle que décrite dans cette notice d'utilisation. Toute autre utilisation, de même qu'une utilisation sous d'autres conditions de fonctionnement, sera considérée comme non conforme et peut occasionner des dommages corporels et matériels. Aucune responsabilité ne sera assumée en cas de dommages résultant d'une utilisation non conforme.

L'appareil doit uniquement être utilisé par des personnes en pleine possession de leurs capacités physiques, sensorielles et mentales et disposant des connaissances et de l'expérience requises. Toutes les autres personnes sont uniquement autorisées à utiliser l'appareil sous la surveillance ou la direction d'une personne chargée de leur sécurité.

Prolongez la durée de vie de l'appareil par des arrêts réguliers en évitant de mettre l'appareil souvent en marche et en arrêt. L'appareil ne convient pas au fonctionnement en continu.

Sécurité



DANGER

Dangers pour les enfants

Assurez-vous d'une élimination correcte des enveloppes en matière plastique et des emballages. Ils ne doivent pas se trouver à proximité de bébés ou de jeunes enfants. Danger d'étouffement !

Veillez à ce que les enfants ne détachent pas de petites pièces de l'appareil (par exemple des boutons de commande ou similaires). Les enfants pourraient avaler les pièces et s'étouffer.

Ne laissez jamais des enfants seuls utiliser des appareils électriques.



DANGER

Décharge électrique due aux tensions élevées circulant à l'intérieur de l'appareil

Des pièces sous haute tension sont installées à l'intérieur de l'appareil.

Ne démontez jamais les caches de protection. Les pièces à l'intérieur de l'appareil ne nécessitent aucun entretien de la part de l'utilisateur.

N'utilisez pas l'appareil lorsque des caches, dispositifs de protection ou composants optiques manquent ou sont endommagés.



DANGER

Décharge électrique due à un court-circuit

Ne modifiez ni le câble d'alimentation ni la fiche électrique. En cas de non-respect, il y a risque de décharge électrique et danger d'incendie et de mort. En cas de doute, veuillez contacter votre électricien agréé.



AVERTISSEMENT

Blessures des yeux dues à une intensité lumineuse élevée

Ne regardez jamais directement dans la source lumineuse.



AVERTISSEMENT

Danger de crise d'épilepsie

Les flashes (effets stroboscopiques) peuvent provoquer des crises d'épilepsie chez les personnes sensibles. Les personnes sensibles devraient éviter de regarder les flashes.



REMARQUE !

Risque d'incendie

Ne recouvrez jamais les fentes d'aération. Ne montez pas l'appareil à proximité directe d'une source de chaleur. Tenez l'appareil éloigné des flammes nues.



REMARQUE !

Conditions d'utilisation

L'appareil est conçu pour une utilisation en intérieur. Pour ne pas l'endommager, n'exposez jamais l'appareil à des liquides ou à l'humidité. Évitez toute exposition directe au soleil, un encrassement important ainsi que les fortes vibrations.

Utilisez l'appareil seulement sous les conditions d'environnement indiquées dans le chapitre « Données techniques » de la notice d'utilisation. Évitez de fortes variations de température et ne mettez pas en marche l'appareil immédiatement après des variations de température (p.ex. après le transport par temps froid).

Les dépôts de poussière et salissures à l'intérieure de peuvent endommager l'appareil. Lors des conditions d'environnement correspondantes (poussière, fumée, nicotine, brouillard, etc.), l'appareil doit être maintenu régulièrement par un professionnel dûment qualifié pour éviter des dommages par surchauffe et d'autre dysfonctionnements.



REMARQUE !

Alimentation électrique

Avant de raccorder l'appareil, contrôlez si la tension indiquée sur l'appareil correspond à la tension de votre réseau d'alimentation local et si la prise de courant est équipée d'un disjoncteur différentiel. En cas de non-observation, l'appareil pourrait être endommagé et l'utilisateur risquerait d'être blessé.

Lorsqu'un orage s'annonce ou que l'appareil ne doit pas être utilisé pendant une période prolongée, débranchez-le du secteur afin de réduire le risque de décharge électrique ou d'incendie.

3 Performances

Le PAR à LED à effet décoratif convient particulièrement aux tâches d'éclairage professionnels, lors d'événements par exemple, sur les scènes de musique rock, au théâtre et dans le domaine musical ou des productions TV. Il se distingue par une faible puissance consommée et une longue durée de vie. Il est équipé de LED ambrées qui permettent une représentation fidèle, même des couleurs chaudes.

Caractéristiques particulières de l'appareil :

- LED Vintage Bowl 30 RGBA (n° art. 472343) : 1 × LED RGBW 4en1, 40 W
- LED Vintage Bowl 50 RGBA (n° art. 472342) : 1 × LED RGBW 4en1, 60 W
- Contrôle par DMX (3 modes différents) ou par les touches et l'écran de l'appareil
- Programmes automatiques de changement de couleurs et de fade
- Couleurs statiques sélectionnables
- Commande par la musique
- Mode maître/esclave
- Boîtier métallique robuste à effet décoratif

Pour des raisons technologiques, la puissance lumineuse des LEDs se réduit pendant la durée de vie. Cet effet augmente à une température de fonctionnement élevé. Vous pouvez prolonger la durée d'utilisation des agents lumineux en vérifiant que la ventilation est toujours suffisante et en faisant fonctionner les LEDs à une luminosité aussi faible que possible.

4 Installation

Sortez l'appareil de son emballage et vérifiez soigneusement l'absence de tout dommage avant de l'utiliser. Veuillez conserver l'emballage. Utilisez l'emballage d'origine ou vos propres emballages particulièrement appropriés au transport ou à l'entreposage afin de protéger l'appareil des secousses, de la poussière et de l'humidité pendant le transport et l'entreposage.



AVERTISSEMENT

Risque de blessures par la chute de l'appareil

Assurez-vous que le montage soit conforme aux normes et consignes en vigueur dans votre pays. Sécurisez toujours l'appareil à l'aide d'une seconde fixation, par exemple un câble de retenue ou une chaîne de sécurité.



REMARQUE !

Risque de surchauffe

La distance entre la source de lumière et la surface éclairée doit être supérieure à 1,5 m.

Vérifiez que la ventilation est toujours suffisante.

La température ambiante doit toujours être inférieure à 40 °C.



REMARQUE !

Utilisation de trépieds

En cas de montage de l'appareil sur un trépied, veillez à ce qu'il soit stable et que le poids de l'appareil ne dépasse pas la capacité admissible du trépied.



REMARQUE !

Risque de perturbations durant la transmission des données

Afin de garantir un fonctionnement irréprochable, n'utilisez pas des câbles de microphone courants, mais des câbles DMX spéciaux.

Ne raccordez jamais l'entrée ou la sortie DMX à des périphériques audio tels que tables de mixage ou amplificateurs.

Possibilités de fixation

Vous pouvez installer l'appareil debout ou avec la tête en bas. Pendant son utilisation, l'appareil doit toujours être fixé sur une surface solide ou un support certifié. Utilisez les ouvertures prévues pour la fixation de l'étrier.

Travaillez toujours à partir d'une plate-forme stable lors de l'installation, du déplacement ou de l'entretien de l'appareil. Pendant ce temps, la zone située en-dessous de l'appareil doit être bloquée.

Le câble de retenue doit être attaché à l'étrier.



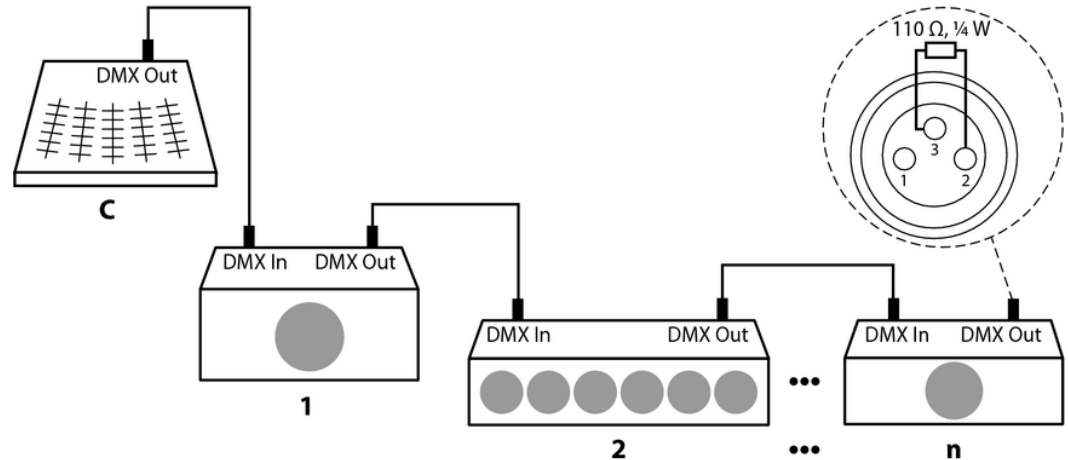
Assurez vous que cet appareil ne soit pas raccordé à un gradateur.

5 Mise en service

Établissez toutes les connexions tant que l'appareil n'est pas branché. Pour toutes les connexions, utilisez des câbles de qualité qui doivent être les plus courts possibles. Posez les câbles afin que personne ne marche dessus ni ne trébuche.

Connexions en mode DMX

Raccordez l'entrée DMX de l'appareil à la sortie DMX d'un contrôleur DMX ou d'un autre appareil DMX. Raccordez la sortie du premier appareil DMX à l'entrée du second appareil et ainsi de suite. Vérifiez que la sortie du dernier appareil DMX de la chaîne est terminée avec une résistance ($110\ \Omega$, $\frac{1}{4}\text{ W}$).

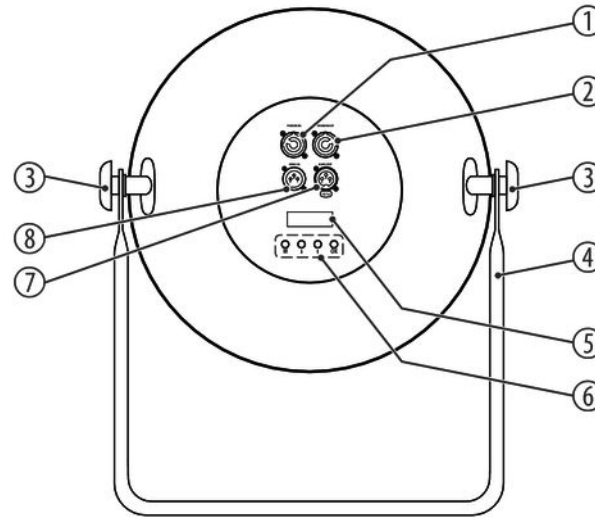


Connexions en mode de fonctionnement « Master/Slave »

Si vous configurez un groupe d'appareils en mode maître/esclave, le premier appareil commande les autres et permet un spectacle automatique piloté et synchronisé par la musique. Cette fonction est particulièrement utile pour démarrer un spectacle sans grands travaux de programmation. Connectez la sortie DMX de l'appareil maître avec l'entrée DMX du premier appareil esclave. Connectez ensuite la sortie DMX du premier appareil esclave à l'entrée esclave du deuxième appareil esclave, et ainsi de suite.

6 Connexions et éléments de commande

Arrière



LED Vintage Bowl50 RGBA LED Vintage Bowl30 RGBA

1	<i>[POWER IN]</i> Prise d'entrée verrouillable (Power Twist) pour l'alimentation électrique d'un appareil raccordé.
2	<i>[POWER OUT]</i> Prise de sortie verrouillable (Power Twist) pour l'alimentation électrique d'un appareil raccordé.
3	Vis de blocage de la poignée
4	Poignée double pour la mise en place ou l'accrochage
5	Écran
6	Boutons pour la commande sur l'appareil
	<i>[M]</i> Pour activer le menu principal ou un sous-menu
	↑, ↓ Incrémente ou décrémente la valeur affichée d'une unité
	<i>[OK]</i> Pour confirmer une valeur sélectionnée

7	<i>[DMX OUT]</i> Sortie DMX, connecteur XLR à 3 pôles
8	<i>[DMX IN]</i> Entrée DMX, connecteur XLR à 3 pôles

7 Utilisation

7.1 Mise en marche de l'appareil

Branchez l'appareil sur le secteur pour le faire démarrer. Quelques secondes après, l'écran affiche le déroulement d'une réinitialisation. L'appareil est ensuite prêt à fonctionner.

7.2 Menu principal

Appuyez sur *[M]* pour activer le menu principal et sélectionner un mode de fonctionnement. Utilisez les touches fléchées pour modifier la valeur affichée. Lorsque l'écran affiche la valeur souhaitée, appuyez sur *[OK]*.

Si vous n'actionnez aucune touche pendant une minute environ, l'appareil revient au mode réglé auparavant. Les valeurs réglées sont conservées, même si l'appareil est séparé de l'alimentation électrique.

Mode DMX

Appuyez sur *[M]*. Appuyez sur l'une des touches fléchées à plusieurs reprises jusqu'à ce que l'écran affiche « *SET* ». Appuyez sur *[OK]*. Appuyez sur l'une des touches fléchées à plusieurs reprises jusqu'à ce que l'écran affiche « *MODE* ». Appuyez sur *[OK]*. Vous pouvez maintenant sélectionner l'un des modes de fonctionnement DMX suivants avec les touches fléchées :

- « *4CH* » (quatre canaux)
- « *6CH* » (six canaux)
- « *8CH* » (huit canaux)

Ce réglage n'est utile que lorsque l'appareil est commandé par le biais de DMX. Lorsque l'écran affiche la valeur souhaitée, appuyez sur *[OK]* pour confirmer votre sélection, puis sur *[M]* pour revenir au menu de niveau supérieur. Pour revenir au menu supérieur sans modification, appuyez sur *[M]*.

Adresse DMX

Appuyez sur *[M]*. Appuyez sur l'une des touches fléchées à plusieurs reprises jusqu'à ce que l'écran affiche « *DMX* ». Appuyez sur *[OK]*. Vous pouvez maintenant régler le numéro du premier canal DMX utilisé par l'appareil (adresse DMX). Sélectionnez une valeur comprise entre 1 et 512 avec les touches fléchées (affichage « *A001* » ... « *A512* »).

Lorsque l'écran affiche la valeur souhaitée, appuyez sur *[OK]* pour confirmer votre sélection, puis sur *[M]* pour revenir au menu de niveau supérieur. Pour revenir au menu supérieur sans modification, appuyez sur *[M]*.

Assurez-vous que ce numéro est adapté à la configuration de votre contrôleur DMX. Le tableau suivant présente l'adresse DMX la plus élevée possible pour les différents modes DMX.

Mode	Adresse DMX la plus élevée possible
4 canaux	509
6 canaux	507
8 canaux	505

Mode de fonctionnement « Show/Master »

Appuyez sur *[M]*. Appuyez sur l'une des touches fléchées à plusieurs reprises jusqu'à ce que l'écran affiche « *LINE* ». Appuyez sur *[OK]*. Appuyez sur l'une des touches fléchées à plusieurs reprises jusqu'à ce que l'écran affiche « *MA* ». Appuyez sur *[OK]*. Vous pouvez maintenant sélectionner l'un des 42 shows automatiques préprogrammés. Sélectionnez une valeur comprise entre 1 et 42 avec les touches fléchées (affichage « *P-01* » ... « *P-42* »).

L'appareil qui sert de maître est le seul à pouvoir activer le show automatique.

Ce réglage n'est utile que lorsque l'appareil n'est pas commandé par le biais de DMX. L'appareil peut fonctionner en mode autonome ou commander les appareils raccordés du même type s'ils sont configurés en tant qu'esclave (slave). Lorsque l'écran affiche la valeur souhaitée, appuyez sur *[OK]* pour confirmer votre sélection, puis sur *[M]* pour revenir au menu de niveau supérieur. Pour revenir au menu supérieur sans modification, appuyez sur *[M]*.

Mode de fonctionnement « Esclave »

Appuyez sur *[M]*. Appuyez sur l'une des touches fléchées à plusieurs reprises jusqu'à ce que l'écran affiche « *LINE* ». Appuyez sur *[OK]*. Appuyez sur l'une des touches fléchées à plusieurs reprises jusqu'à ce que l'écran affiche « *SL* ». Appuyez sur *[OK]*. Vous pouvez maintenant définir le numéro de l'appareil, que le maître utilisera pour communiquer avec lui en tant qu'esclave. Sélectionnez une valeur comprise entre 1 et 512 avec les touches fléchées (affichage « *A001* » ... « *A512* »).

Ce réglage n'est utile que lorsque l'appareil est commandé en tant qu'esclave depuis un maître mais non par le biais de DMX. Lorsque l'écran affiche la valeur souhaitée, appuyez sur *[OK]* pour confirmer votre sélection, puis sur *[M]* pour revenir au menu de niveau supérieur. Pour revenir au menu supérieur sans modification, appuyez sur *[M]*.

Vitesse du programme

Appuyez sur *[M]*. Appuyez sur l'une des touches fléchées à plusieurs reprises jusqu'à ce que l'écran affiche « *SET* ». Appuyez sur *[OK]*. Appuyez sur l'une des touches fléchées à plusieurs reprises jusqu'à ce que l'écran affiche « *SPEE* ». Appuyez sur *[OK]*. Vous pouvez maintenant régler la vitesse du programme pour les shows automatiques préprogrammés. Sélectionnez une valeur comprise entre 0 et 255 avec les touches fléchées (affichage « *T000* » ... « *T255* »).

Ce réglage n'est utile que lorsque l'appareil n'est pas commandé par le biais de DMX. Lorsque l'écran affiche la valeur souhaitée, appuyez sur *[OK]* pour confirmer votre sélection, puis sur *[M]* pour revenir au menu de niveau supérieur. Pour revenir au menu supérieur sans modification, appuyez sur *[M]*.

Sensibilité du microphone

Appuyez sur *[M]*. Appuyez sur l'une des touches fléchées à plusieurs reprises jusqu'à ce que l'écran affiche « *SET* ». Appuyez sur *[OK]*. Appuyez sur l'une des touches fléchées à plusieurs reprises jusqu'à ce que l'écran affiche « *MIC* ». Appuyez sur *[OK]*. Vous pouvez maintenant régler la sensibilité du microphone intégré pour la commande par la musique. Sélectionnez soit « *OFF* » (microphone éteint) soit une valeur comprise entre 1 et 30 (affichage « *M-01* » ... « *M-30* ») avec les touches fléchées.

Ce réglage n'est utile que lorsque l'appareil n'est pas commandé par le biais de DMX. Lorsque l'écran affiche la valeur souhaitée, appuyez sur *[OK]* pour confirmer votre sélection, puis sur *[M]* pour revenir au menu de niveau supérieur. Pour revenir au menu supérieur sans modification, appuyez sur *[M]*.

Test manuel

Appuyez sur *[M]*. Appuyez sur l'une des touches fléchées à plusieurs reprises jusqu'à ce que l'écran affiche « *TEST* ». Appuyez sur *[OK]*. Appuyez sur l'une des touches fléchées à plusieurs reprises jusqu'à ce que l'écran affiche « *RED* », « *GREE* », « *BLUE* », « *AMBE* » ou « *STRO* ». Appuyez sur *[OK]*. Vous pouvez maintenant régler la luminosité de chacune des LED rouges, vertes, bleues ou ambrées sur une plage de 0 à 255 ou la vitesse de clignotement sur une plage de 0 à 24.

Ce mode de fonctionnement est idéal pour produire, sans commande DMX, une lumière constante ou intermittente d'une couleur mixée à partir des quatre couleurs LED.

Lorsque l'écran affiche la valeur souhaitée, appuyez sur *[OK]* pour confirmer votre sélection, puis sur *[M]* pour revenir au menu de niveau supérieur. Pour revenir au menu supérieur sans modification, appuyez sur *[M]*.

Vitesse de l'effet FADE

Appuyez sur *[M]*. Appuyez sur l'une des touches fléchées à plusieurs reprises jusqu'à ce que l'écran affiche « *FADE* ». Appuyez sur *[OK]*. Vous pouvez maintenant régler la vitesse de l'effet FADE pour les shows automatiques préprogrammés. Sélectionnez une valeur comprise entre 1 et 7 avec les touches fléchées (affichage « *F-01* » ... « *F-07* »).

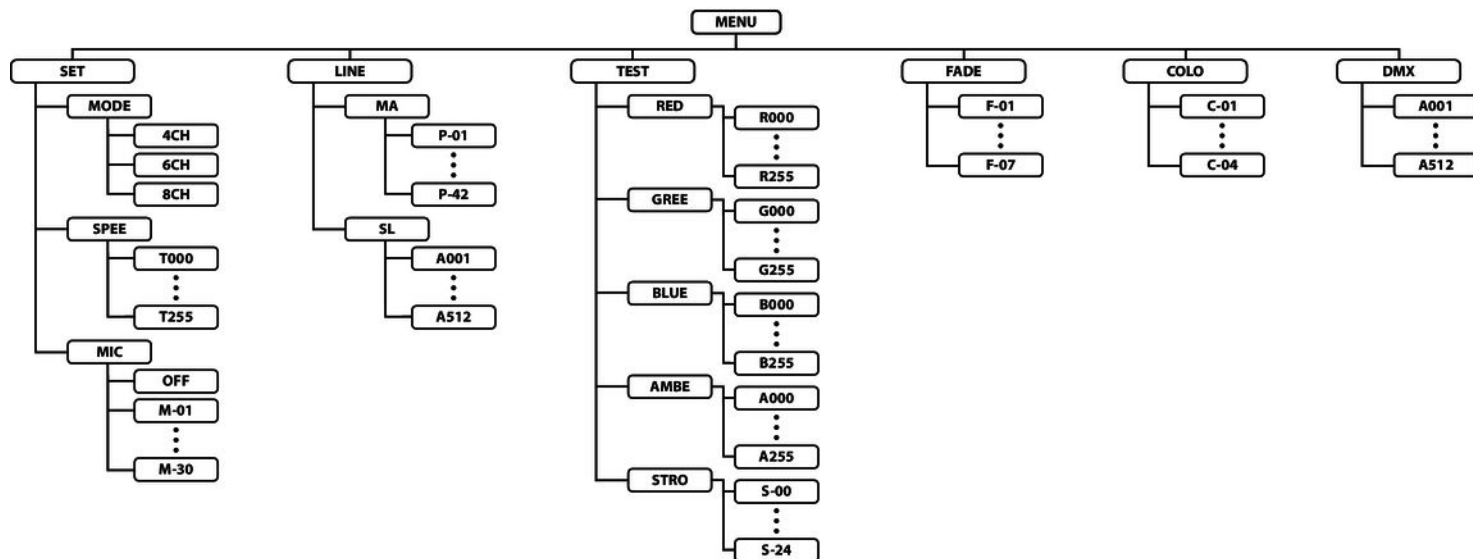
Ce réglage n'est utile que lorsque l'appareil n'est pas commandé par le biais de DMX. Lorsque l'écran affiche la valeur souhaitée, appuyez sur *[OK]* pour confirmer votre sélection et revenir au menu principal. Pour revenir au menu principal sans opérer de modification, appuyez sur *[M]*.

Sélection des couleurs

Appuyez sur *[M]*. Appuyez sur l'une des touches fléchées à plusieurs reprises jusqu'à ce que l'écran affiche « *COLO* ». Appuyez sur *[OK]*. Vous pouvez maintenant régler la couleur fondamentale des shows automatiques préprogrammés. Sélectionnez une valeur comprise entre 1 et 4 avec les touches fléchées (affichage « *C-01* » ... « *C-04* »).

Ce réglage n'est utile que lorsque l'appareil n'est pas commandé par le biais de DMX. Lorsque l'écran affiche la valeur souhaitée, appuyez sur *[OK]* pour confirmer votre sélection et revenir au menu principal. Pour revenir au menu principal sans opérer de modification, appuyez sur *[M]*.

7.3 Vue d'ensemble du menu



7.4 Fonctions en mode DMX 4 canaux

Canal	Valeur	Fonction
1	0...255	Intensité du rouge (de 0 % à 100 %)
2	0...255	Intensité du vert (de 0 % à 100 %)
3	0...255	Intensité du bleu (de 0 % à 100 %)
4	0...255	Intensité de l'ambéré (de 0 % à 100 %)

7.5 Fonctions en mode DMX 6 canaux

Canal	Valeur	Fonction
1		Sélection du mode de fonctionnement
	0...63	Couleur constante, le ton de la couleur est défini par les canaux 2 à 5

Canal	Valeur	Fonction
	64...127	Fade automatique de couleurs avec 7 couleurs, canaux 2 à 5 sans fonction, réglage de vitesse par canal 6
	128...191	Changement automatique de couleurs avec 12 couleurs, canaux 2 à 5 sans fonction, réglage de vitesse par canal 6
	192...255	Changement automatique de couleurs avec 4 couleurs, canaux 2 à 5 sans fonction, réglage de vitesse par canal 6
2	0...255	Intensité du rouge (de 0 % à 100 %), quand canal 1 = 0...63
3	0...255	Intensité du vert (de 0 % à 100 %), quand canal 1 = 0...63
4	0...255	Intensité du bleu (de 0 % à 100 %), quand canal 1 = 0...63
5	0...255	Intensité de l'ambré (0 % à 100 %), quand canal 1 = 0...63
6	Vitesse de l'effet	
	0...10	Pas de changement automatique de couleurs
	11...100	Changement automatique de couleurs réglé comme pour le canal 1, la vitesse décroît de vite à lent

Canal	Valeur	Fonction
	101...150	Pas de changement automatique de couleurs
	151...255	Changement automatique de couleurs réglé comme pour le canal 1, commandé par la musique, sensibilité augmentant

7.6 Fonctions en mode DMX 8 canaux

Canal	Valeur	Fonction
1	0...255	Intensité du rouge (de 0 % à 100 %), quand canal 5 = 0...15 et canal 7 = 0...31
2	0...255	Intensité du vert (de 0 % à 100 %), quand canal 5 = 0...15 et canal 7 = 0...31
3	0...255	Intensité du bleu (de 0 % à 100 %), quand canal 5 = 0...15 et canal 7 = 0...31
4	0...255	Intensité de l'ambéré (0 % à 100 %), quand canal 5 = 0...15 et canal 7 = 0...31
5	Motif coloré défini	
	0...15	Sans fonction

Canal	Valeur	Fonction
	16...255	Macros de couleurs 1 à 31, canaux 6 et 7 sans fonction
6	Effet stroboscopique	
	0...15	Entière luminosité, pas d'effet stroboscope
	16...255	Effet stroboscope, vitesse croissante quand canal 5 = 0...15
7	Sélection du mode de fonctionnement	
	0...31	Couleur constante, le ton de la couleur est défini par les canaux 1 à 4
	32...63	Effet Fade Out, vitesse réglée par le canal 6, canaux 1 à 5 sans fonction
	64...95	Effet Fade In, vitesse réglée par le canal 6, canaux 1 à 5 sans fonction
	96...127	Effet Fade In-Out, vitesse réglée par le canal 6, canaux 1 à 5 sans fonction
	128...159	Effet Auto-mix, vitesse réglée par le canal 6, canaux 1 à 5 sans fonction
	160...191	Chase (4 couleurs), vitesse réglée par le canal 6, canaux 1 à 5 sans fonction
192...223	Chase (12 couleurs), vitesse réglée par le canal 6, canaux 1 à 5 sans fonction	

Canal	Valeur	Fonction
	224...255	Commande par la musique
8	0...255	Gradateur (de 0 % à 100 %)

8 Données techniques

		LED Vintage Bowl 50 RGBA N° art. 472342	LED Vintage Bowl 30 RGBA N° art. 472343
Source lumineuse		1 × LED RGBW 4en1, 60 W	1 × LED RGBW 4en1, 40 W
Contrôle		DMX, touches et écran sur l'appareil	
Nombre de canaux DMX		4, 6, 8	
Connexions d'entrée	Alimentation électrique	Prise d'entrée verrouillable (Power Twist)	
	Contrôle par DMX	Prise XLR, 3 pôles	
Connexions de sortie	Alimentation électrique	Prise de sortie verrouillable (Power Twist)	

		LED Vintage Bowl 50 RGBA	LED Vintage Bowl 30 RGBA
		N° art. 472342	N° art. 472343
	Contrôle par DMX	Prise XLR, 3 pôles	
Puissance consommée		60 W	40 W
Tension d'alimentation		100 - 240 V ~ 50/60 Hz	
Indice de protection		IP20	
Options de montage		Suspendu, debout	
Dimensions (L × H × P), avec étrier		850 mm × 890 mm × 495 mm	400 mm × 425 mm × 220 mm
Poids		8,2 kg	2,9 kg
Conditions d'environnement	Plage de température	0 °C...40 °C	
	Humidité relative	50 %, sans condensation	

Informations complémentaires

	LED Vintage Bowl 50 RGBA N° art. 472342	LED Vintage Bowl 30 RGBA N° art. 472343
Construction	Réflecteur illuminé	Réflecteur illuminé
Mélange de couleurs	RGBA	RGBA
DMX	Oui	Oui
Fonction de mode autonome	Oui	Oui
Fonctionnement sur accumulateur	Non	Non

9 Câbles et connecteurs

Préambule

Ce chapitre vous aide à choisir les bons câbles et connecteurs et à raccorder votre précieux équipement de sorte qu'une expérience lumineuse parfaite soit garantie.

Veillez suivre ces conseils, car il est préférable d'être prudent, particulièrement dans le domaine des sons et lumières. Même si une fiche va bien dans une prise, le résultat d'une mauvaise connexion peut être un contrôleur DMX détruit, un court-circuit ou « seulement » un spectacle lumière qui ne fonctionne pas.

Connexions DMX

Une prise XLR tripolaire sert de prise DMX, une fiche XLR tripolaire d'entrée DMX. Le dessin et le tableau ci-dessous montrent le brochage d'un couplage adapté.



1	Terre (blindage)
2	Signal inverse, (DMX-, point froid)
3	Signal (DMX+, point chaud)

10 Dépannage



REMARQUE !

Risque de perturbations durant la transmission des données

Afin de garantir un fonctionnement irréprochable, n'utilisez pas des câbles de microphone courants, mais des câbles DMX spéciaux.

Ne raccordez jamais l'entrée ou la sortie DMX à des périphériques audio tels que tables de mixage ou amplificateurs.

Nous mentionnons ci-après quelques problèmes susceptibles de se produire en fonctionnement. Vous trouverez sous ce point quelques propositions de dépannage simple :

Symptôme	Remède
L'appareil ne fonctionne pas, pas de lumière	Vérifiez le branchement électrique et le fusible.
Aucune réaction sur le contrôleur DMX	<ol style="list-style-type: none">1. Vérifiez le bon raccordement des connexions et du câble DMX.2. Vérifiez le réglage des adresses et la polarité DMX.3. Faites un essai avec un autre contrôleur DMX.4. Vérifiez si le câble DMX se trouve à proximité ou à côté de câbles à haute tension, ce qui pourrait induire des perturbations ou créer des dommages à un circuit d'interface DMX.

Si vous ne réussissez pas à éliminer le dérangement avec les mesures proposées, veuillez contacter notre centre de service. Vous trouverez les coordonnées de contact sur le site www.thomann.de.

11 Nettoyage

Lentilles optiques

Nettoyez les lentilles optiques accessibles de l'extérieur afin d'optimiser la puissance lumineuse. La fréquence du nettoyage dépend de l'environnement de fonctionnement : les environnements humides, enfumés ou particulièrement sales peuvent causer des dépôts de poussières importants sur le système optique de l'appareil.

- Effectuez le nettoyage avec un chiffon doux et notre nettoyeur pour luminaires et lentilles (n° art. 280122).
- Séchez toujours les pièces avec soin.

12 Protection de l'environnement

Recyclage des emballages



Pour les emballages, des matériaux écologiques ont été retenus qui peuvent être recyclés sous conditions normales. Assurez-vous d'une élimination correcte des enveloppes en matière plastique et des emballages.

Ne jetez pas tout simplement ces matériaux, mais faites en sorte qu'ils soient recyclés. Tenez compte des remarques et des symboles sur l'emballage.

Recyclage de votre ancien appareil



Ce produit relève de la directive européenne relative aux déchets d'équipements électriques et électroniques (DEEE) dans sa version en vigueur. Il ne faut pas éliminer votre ancien appareil avec les déchets domestiques.

Recyclez ce produit par l'intermédiaire d'une entreprise de recyclage agréée ou les services de recyclage communaux. Respectez la réglementation en vigueur dans votre pays. En cas de doute, contactez le service de recyclage de votre commune.



