



**AMIX**  
AUDIO PROFESSIONNEL

# MIX 11

## Mélangeur 6 entrées







## SOMMAIRE

---

⇒ Description.....	4
⇒ Synoptique.....	5
⇒ Face avant.....	6
⇒ Face arrière.....	7
⇒ Caractéristiques.....	8
⇒ Informations.....	9

## DESCRIPTION

---

Le **MIX 11** est un **mélangeur micro/ligne** 6 entrées commutables sur 10 sources avec 2 sorties stéréo avec réglage de niveau et commutation mono. Une sortie symétrique et une sortie asymétrique sur RCA.

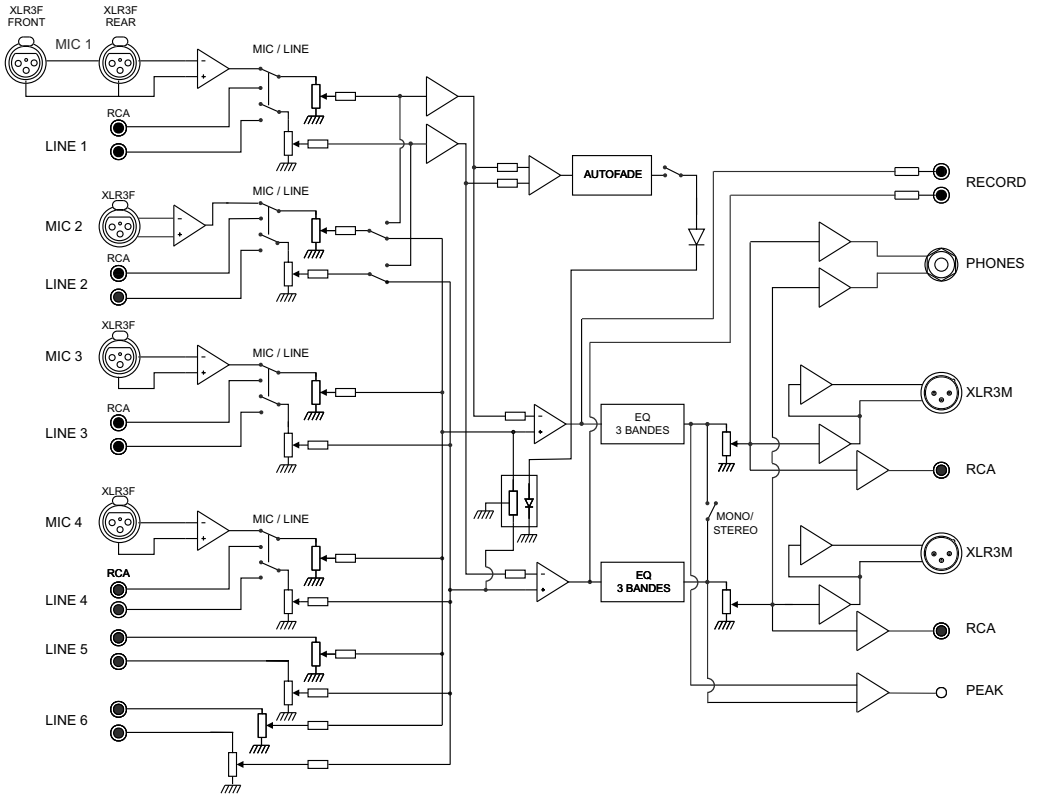
L'expérience acquise lors de l'élaboration de produits audio professionnels nous a permis de concevoir le **MIX 11** de façon à l'intégrer parfaitement dans une chaîne d'amplification institutionnelle performante.

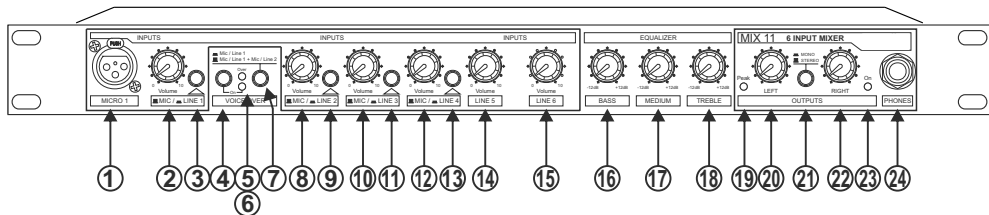
- ⇒ 4 entrées microphones, symétriques sur XLR commutables en 4 lignes stéréophoniques sur RCA.
- ⇒ Le micro 1 est repris en face avant sur XLR.
- ⇒ 2 entrées lignes stéréophoniques sur RCA.
- ⇒ Volume indépendant par voie.
- ⇒ Les micros et lignes 1 ou 1+ 2 sont rendus prioritaires par un système d'atténuation automatique (Voice Over) commutable.
- ⇒ Départ enregistrement stéréophonique sur RCA.
- ⇒ Départ principal asymétrique sur RCA.
- ⇒ Départ principal symétrique sur XLR.
- ⇒ Correcteur graves / médiums / aigus général.
- ⇒ Volume principal droite et gauche séparé.
- ⇒ Commutation mono permettant deux départs indépendants.
- ⇒ Peakmètre sur départ droite et gauche.
- ⇒ 1 sortie casque en face avant.
- ⇒ Alimentation Fantôme sur demande.

## UTILISATION

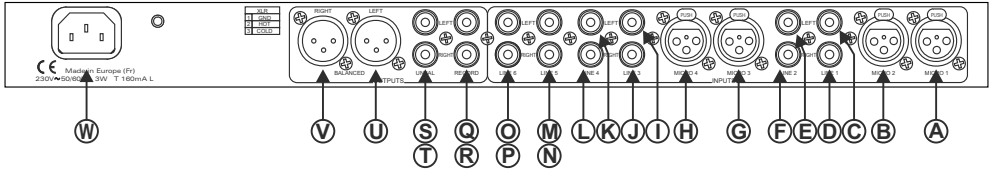
---

- ⇒ Le **MIX 11** est un mélangeur idéal pour les applications en petite sonorisation. Il trouvera sa place dans les bars, les salles d'accueil, ainsi que pour le mixage de micros en conférence ou en salle de réunion.



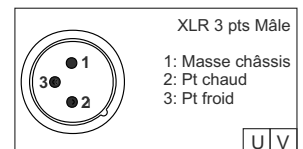
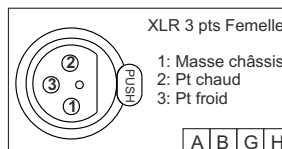


- 1) Connecteur XLR 3 points femelle d'entrée MICRO1. Cette entrée est du type "symétrique électronique".  
(Mise en 1, Point chaud en 2, Point froid en 3).  
La qualité des composants a permis d'obtenir d'excellents rapports signal/bruit et distorsion.
- 2) Potentiomètre d'ajustage du niveau MICRO 1 ou LIGNE 1.
- 3) Commutateur de sélection d'entrée MICRO 1 symétrique ou LIGNE 1 stéréo asymétrique.
- 4) Commutateur d'utilisation du Voice Over  
En position relâchée : OFF ⇒ Le Voice Over est désactivé.  
En position appuyée : ON ⇒ Le Voice Over est actif.
- 5) Led de visualisation de l'action du Voice Over.
- 6) Led de visualisation de la mise en marche du Voice Over.
- 7) Commutateur de sélection MIC 1/ LIGNE 1 ou MIC 1/ LIGNE 1 + MIC 2/ LIGNE 2 pour le Voice Over.
- 8) Potentiomètre d'ajustage du niveau MICRO 2 ou LIGNE 2.
- 9) Commutateur de sélection d'entrée MICRO 2 symétrique ou LIGNE 2 stéréo asymétrique.
- 10) Potentiomètre d'ajustage du niveau MICRO 3 ou LIGNE 3.
- 11) Commutateur de sélection d'entrée MICRO 3 symétrique ou LIGNE 3 stéréo asymétrique.
- 12) Potentiomètre d'ajustage du niveau MICRO 4 ou LIGNE 4.
- 13) Commutateur de sélection d'entrée MICRO 4 symétrique ou LIGNE 4 stéréo asymétrique.
- 14) Potentiomètre d'ajustage du niveau LIGNE 5.
- 15) Potentiomètre d'ajustage du niveau LIGNE 6.
- 16) Potentiomètre de réglage des basses. Efficacité +/- 12 dB.
- 17) Potentiomètre de réglage des médiums. Efficacité +/- 12 dB.
- 18) Potentiomètre de réglage des aigus. Efficacité +/- 12 dB. **La position médiane de ces trois potentiomètres est neutre.**
- 19) Led de visualisation de l'écrêtage.
- 20) Potentiomètre de réglage du niveau de sortie gauche.
- 21) Commutateur de sélection stéréo / mono.
- 22) Potentiomètre de réglage du niveau de sortie droite.
- 23) Led de visualisation de la mise sous tension.
- 24) Embase casque sur Jack 6.35 mm.



- A)** Connecteur XLR 3 points femelle d'entrée MICRO 1. Cette entrée est du type "symétrique électronique". (Mase en 1, Pt chaud en 2, Pt froid en 3). La sensibilité maximum est de -56 dBu.
- B)** Connecteur XLR 3 points femelle d'entrée MICRO 2. Cette entrée est du type "symétrique électronique". (Mase en 1, Pt chaud en 2, Pt froid en 3). La sensibilité maximum est de -56 dBu.
- C)** Connecteur cinch d'entrée LIGNE 1 gauche. Le niveau peut-être compris entre -10 dBu et +26 dBu.
- D)** Connecteur cinch d'entrée LIGNE 1 droite. Le niveau peut-être compris entre -10 dBu et +26 dBu.
- E)** Connecteur cinch d'entrée LIGNE 2 gauche. Le niveau peut-être compris entre -10 dBu et +26 dBu.
- F)** Connecteur cinch d'entrée LIGNE 2 droite. Le niveau peut-être compris entre -10 dBu et +26 dBu.
- G)** Connecteur XLR 3 points femelle d'entrée MICRO 3. Cette entrée est du type "symétrique électronique". (Mase en 1, Pt chaud en 2, Pt froid en 3). La sensibilité maximum est de -56 dBu.
- H)** Connecteur XLR 3 points femelle d'entrée MICRO 4. Cette entrée est du type "symétrique électronique". (Mase en 1, Pt chaud en 2, Pt froid en 3). La sensibilité maximum est de -56 dBu.
- I)** Connecteur cinch d'entrée LIGNE 3 gauche. Le niveau peut-être compris entre -10 dBu et +26 dBu.
- J)** Connecteur cinch d'entrée LIGNE 3 droite. Le niveau peut-être compris entre -10 dBu et +26 dBu.
- K)** Connecteur cinch d'entrée LIGNE 4 gauche. Le niveau peut-être compris entre -10 dBu et +26 dBu.
- L)** Connecteur cinch d'entrée LIGNE 4 droite. Le niveau peut-être compris entre -10 dBu et +26 dBu.
- M)** Connecteur cinch d'entrée LIGNE 5 gauche. Le niveau peut-être compris entre -10 dBu et +26 dBu.
- N)** Connecteur cinch d'entrée LIGNE 5 droite. Le niveau peut-être compris entre -10 dBu et +26 dBu.
- O)** Connecteur cinch d'entrée LIGNE 6 gauche. Le niveau peut-être compris entre -10 dBu et +26 dBu.
- P)** Connecteur cinch d'entrée LIGNE 6 droite. Le niveau peut-être compris entre -10 dBu et +26 dBu.
- Q)** Connecteur cinch de sortie gauche d'enregistrement. Le niveau nominal est de -10 dBu.
- R)** Connecteur cinch de sortie droite d'enregistrement. Le niveau nominal est de -10 dBu.
- S)** Connecteur cinch de sortie gauche asymétrique. Le niveau nominal est de 0 dBu.
- T)** Connecteur cinch de sortie droite asymétrique. Le niveau nominal est de 0 dBu.
- U)** Connecteur XLR 3 points mâle de sortie gauche. Cette sortie est du type "symétrique électronique". (Mase en 1, Pt chaud en 2, Pt froid en 3). Le niveau nominal est de +6 dBu.
- V)** Connecteur XLR 3 points mâle de sortie droite. Cette entrée est du type "symétrique électronique". (Mase en 1, Pt chaud en 2, Pt froid en 3). Le niveau nominal est de +6 dBu.
- W)** Embase secteur de type CEI.

## Exemple de câblage des XLR :



## CARACTERISTIQUES

Entrées	Connecteur	Type	Impédance	Niveau nominal	Niveau maximum
MICRO	XLR 3 points femelle	Symétrique	2 kOhms	-56 dBu / 1,22 mV	-28 dBu / 30 mV
LIGNE	Cinch	Asymétrique	10 kOhms	-10 dBu / 245 mV	Insaturable

Sorties	Connecteur	Type	Impédance	Niveau nominal	Niveau maximum
RECORD	Cinch	Asymétrique	600 Ohms	-10 dBu / 245 mV	+6 dBu / 1,55 V
OUT ASYMETRIQUE	Cinch	Asymétrique	200 Ohms	0 dBu / 775 mV	+18 dBu / 6,15 V
OUT SYMETRIQUE	XLR 3 points mâle	Symétrique	200 Ohms	+6 dBu / 1,55 V	+24 dBu / 12,2 V

*Taux de distorsion : inférieur à 0,01 % pour un niveau de sortie de +6 dBu à 1 KHz sur la sortie principale.*

*Rapport signal / bruit : 88 dB pondéré A au niveau nominal de +6 dBu.  
106 dB pondéré A à l'écrêtage.*

*Bande passante : 7 Hz à 25 KHz à -3 dB.*

**Alimentation :** 230 Volts +/- 10 % 50/60 Hz

**Dimension :** Rack 1 unité  
483 x 44 x 132 mm

**Poids :** 2,6 Kg



### Attention !!!

L'alimentation du MIX11 dispose d'un connecteur d'alimentation d'énergie (2 pôles + terre). La terre doit être **impérativement** reliée au réseau d'énergie.

- ⇒ Ne jamais faire fonctionner cet équipement sans le raccordement à la terre.
- ⇒ Assurez-vous de la qualité de la terre avant la mise en route.
- ⇒ Dans le cas d'éventuelles apparitions de bruit, de ronflement en connectant l'appareil sur une sonorisation existante, ne jamais interrompre le connecteur terre de protection, mais utilisez des équipements d'isolation galvanique à transformateurs.
- ⇒ Ne jamais démonter l'équipement, sans avoir pris la précaution de débrancher le cordon d'alimentation.
- ⇒ Eviter l'exposition à de trop fortes températures
- ⇒ Ne jamais exposer l'alimentation et l'appareil à la pluie, la neige ou à l'humidité.
- ⇒ Le MIX11 dispose d'un amplificateur pour casque, évitez les niveaux importants ou les expositions prolongées capables d'endommager l'ouïe de façon irréversible.

### Le MIX11 est conforme aux normes suivantes :

EN60065, EN55013, EN55020, EN60555-2, et EN60555-3, d'après les dispositions de la directive 73/23/EEC, 89/336/EEC et 93/68/EEC.



7 Rue Raoul Follereau  
77600 BUSSY SAINT GEORGES - FRANCE  
Tél. : 33 (0)1 64 66 20 20- Fax : 33 (0)1 64 66 20 30  
E-mail : [amix@amixaudio.com](mailto:amix@amixaudio.com)  
[www.limitationsonore.com](http://www.limitationsonore.com)