

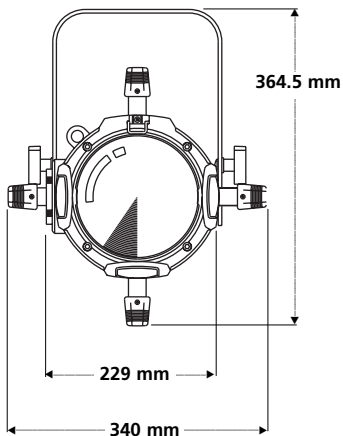


Caractéristiques

Projecteur ellipsoïdal zoom 15°-30° et 25°-50°

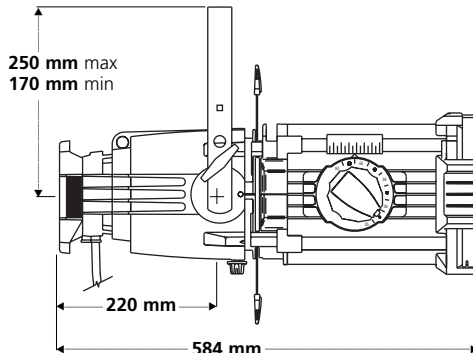
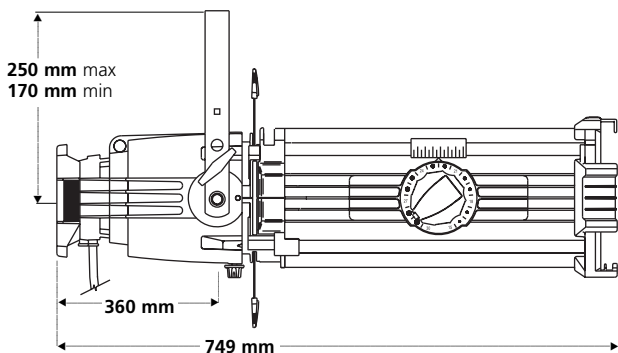
- Physiques**
- Fabrication en aluminium extrudé et moulé sous pression
 - Mise au point du zoom à une main avec mécanisme de verrouillage dextrogyre (brevet soumis)
 - Ensemble d'obturateurs rotatifs $\pm 25^\circ$
 - Obturateurs en acier inoxydable montés en tri-plan
 - Porte de l'objectif facilitant le nettoyage de la lentille
 - Mécanisme de verrouillage dextrogyre de la lyre à prise double
 - Repères gradués pour réglage de l'angle de champ et de la mise au point
 - Poignée arrière et boutons isolés thermiquement
 - Porte-filtres / accessoires incorporés moulés sous pression, avec fixation de gélatine par le dessus
 - Lyre en acier avec 2 positions de montage
 - Logement pour gobos en verre ou acier inoxydable
 - Logement muni de couvercle à glissière pour appareils de gobos à moteur ou pour iris facultatif
- Electriques**
- 230-240V, 50Hz
 - Câble haute-température à 3 conducteurs, enrobé d'un manchon de silicone
 - Approuvé CE
- Lampes**
- 750W maximum
 - Lampe HPL - à filament compact de tungstène
 - Géométrie du filament brevetée permettant une transmission et une concentration de la lumière très efficaces
 - Support de lampe en aluminium moulé, équipé d'ailettes de refroidissement
- Optiques**
- La variante de 15°-30° possède 2 lentilles sphériques bi-convexes
 - La variante 25°-50° utilise une lentille avant à plan convexe et une lentille arrière bi-convexe (sphériques)
 - Lentilles à revêtement anti-réfléctif
 - Réflecteurs à facettes avec revêtement dichroïque
 - 95% de la lumière visible est reflétée à travers l'assemblage optique
 - 90% du rayonnement infrarouge (chaleur) passe à travers le réflecteur
 - Lentilles et réflecteurs fixés par des amortisseurs anti-vibrations
 - Basses températures de la fenêtre de projection et du faisceau pour des obturateurs ni gauchis ni déformés
 - Réglages central (bouton X/Y), vertical et latéral de la lampe (bouton Z), sans outils
 - Ajustements X, Y et Z à verrouillage dextrogyre, non modifiés lors des changements de lampe

15°- 30° & 25°- 50°



15°- 30°

25°- 50°



Poids des Source Four Zoom*

	Spot seul kg	Emballé kg	Dimensions emballage mm
15-30°	9,5	11,5	300 x 300 x 880
25°-50°	8,5	10,5	290 x 300 x 740

*poids et dimensions approximatives

Réf. Lampe	Watts	Volts	Lumens à la source	Temp.de couleur	Durée de vie moy.	MF
HPL 750/230	750	230	19 400	3 200°	300	0,90
HPL 750/240	750	240	19 400	3 200°	300	0,90
HPL 575/230	575	230	14 900	3 200°	400	0,76
HPL 575/240	575	240	14 900	3 200°	400	0,76
HPL 575/230X	575	230	11 780	3 050°	1 500	0,61
HPL 575/240X	575	240	11 780	3 050°	1 500	0,64
HPL 375/230X	375	230	7 800	3 050°	1 000	0,38
HPL 375/240X	375	240	7 800	3 050°	1 000	0,38

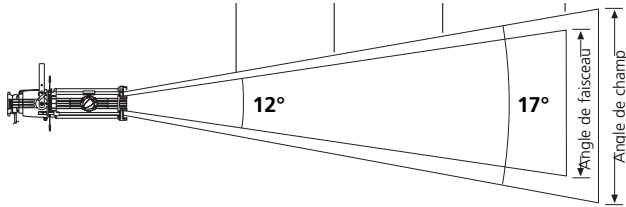
Avertissement: L'utilisation de lampes autres que HPL annulera l'accord de sécurité CE et la garantie du produit. Les Source Four sont conçus pour une puissance maximale de 750 W.

Note: Pour connaître l'éclairage de toute lampe, multipliez le flux lumineux d'un faisceau par le Facteur Multiplicateur (MF) indiqué pour cette lampe.

Données photométriques

Source Four Zoom 15°- 30°

15°	Distance (m)	10,0	13,0	16,0	20,0
	Diamètre du champ (m)	3,0	3,9	4,8	6,0
	Eclairage 230V (lux)	2870	1698	1121	718
	Eclairage 240V (lux)	2890	1710	1129	723

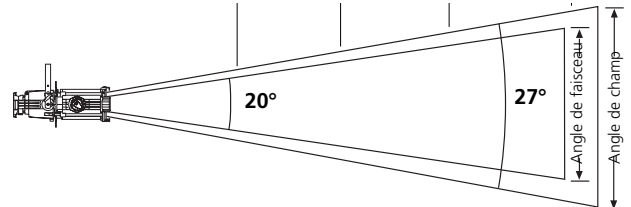


Pour le diamètre du champ à n'importe quelle distance, multipliez la distance par 0,30
 Pour le diamètre du faisceau, multipliez la par 0,21

Tension	Intensité lumineuse	Flux lumineux	Efficacité LPW	Rendement %
230	287 000	11 300	15,1	58,2
240	289 000	9 290	12,4	47,9

Source Four Zoom 25°- 50°

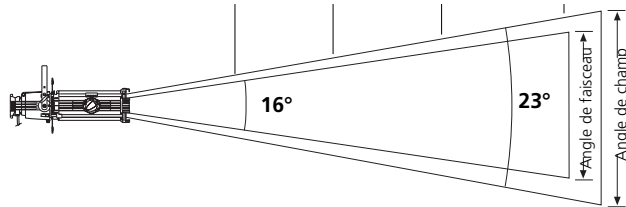
25°	Distance (m)	7,0	9,0	11,0	13,0
	Diamètre du champ (m)	3,3	4,2	5,1	6,1
	Eclairage 230V (lux)	2918	1765	1182	846
	Eclairage 240V (lux)	2653	1605	1074	769



Pour le diamètre du champ à n'importe quelle distance, multipliez la distance par 0,47
 Pour le diamètre du faisceau, multipliez la par 0,33

Tension	Intensité lumineuse	Flux lumineux	Efficacité LPW	Rendement %
230	143 000	12 600	16,8	64,9
240	130 000	12 400	16,5	63,9

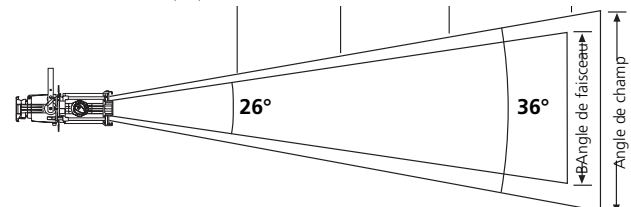
23°	Distance (m)	7,0	10,0	12,0	15,0
	Diamètre du champ (m)	2,9	4,1	4,9	6,2
	Eclairage 230V (lux)	3571	1750	1215	778
	Eclairage 240V (lux)	3204	1570	1090	698



Pour le diamètre du champ à n'importe quelle distance, multipliez la distance par 0,41
 Pour le diamètre du faisceau, multipliez la par 0,28

Tension	Intensité lumineuse	Flux lumineux	Efficacité LPW	Rendement %
230	175 000	11 800	15,7	60,8
240	157 000	10 800	14,4	55,7

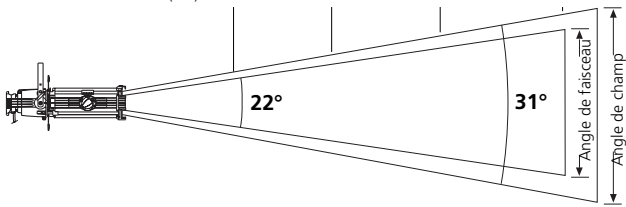
36°	Distance (m)	4,5	6,0	8,0	9,0
	Diamètre du champ (m)	3,0	4,0	5,3	5,9
	Eclairage 230V (lux)	3649	2053	1155	912
	Eclairage 240V (lux)	3699	2081	1170	925



Pour le diamètre du champ à n'importe quelle distance, multipliez la distance par 0,66
 Pour le diamètre du faisceau, multipliez la par 0,63

Tension	Intensité lumineuse	Flux lumineux	Efficacité LPW	Rendement %
230	73 900	12 800	17,1	66,0
240	74 900	12 400	16,5	63,9

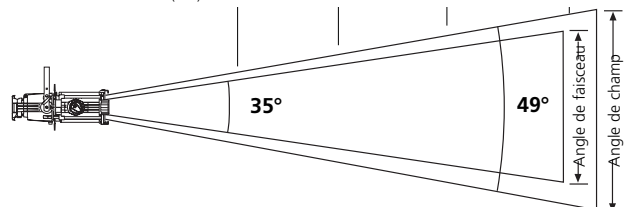
30°	Distance (m)	5,0	7,0	9,0	11,0
	Diamètre du champ (m)	2,8	3,9	5,0	6,2
	Eclairage 230V (lux)	3648	1861	1126	754
	Eclairage 240V (lux)	3532	1802	1090	730



Pour le diamètre du champ à n'importe quelle distance, multipliez la distance par 0,56
 Pour le diamètre du faisceau, multipliez la par 0,39

Tension	Intensité lumineuse	Flux lumineux	Efficacité LPW	Rendement %
230	91 200	10 700	14,3	55,2
240	88 300	10 100	13,5	52,1

50°	Distance (m)	3,0	4,5	5,5	6,5
	Diamètre du champ (m)	2,8	4,1	5,0	6,0
	Eclairage 230V (lux)	4167	1852	1240	888
	Eclairage 240V (lux)	4011	1783	1193	854



Pour le diamètre du champ à n'importe quelle distance, multipliez la distance par 0,92
 Pour le diamètre du faisceau, multipliez la par 0,63

Tension	Intensité lumineuse	Flux lumineux	Efficacité LPW	Rendement %
230	37 500	11 700	15,6	60,3
240	36 100	11 600	15,5	59,8

Les données photométriques de ce document ont été obtenues à l'aide d'appareils standards de production et du système de mesure Prometric™ CCD. Tous les spots ont été ajustés pour une répartition cosinus et ont été testés à l'aide d'une lampe HPL de 575/230V à 19400 lumens et HPL de 575/240V à 19400 lumens calibrée à une tension suggérée. Toutes les données ont été normalisées aux lumens nominaux de la lampe.

Pour déterminer l'éclairage en bougie-pieds ou en Lux à n'importe quelle distance d'éclairage, divisez l'intensité lumineuse par la distance au carré.

Références de commande

Source Four Zoom

No de réf.	Désignation
7060A1240-0X	Source Four Zoom 15°-30° (noir)
7060A1242-0X	Source Four Zoom 25°-50° (noir)

Note: disponible en noir seulement.

Les luminaires Source Four ETC sont fournis avec des porte-filtres et câbles standards sans fiche.

Accessoires Source Four Zoom

No de réf.	Désignation
7060A1014	Porte-gobo taille B
7060A1019	Porte-gobo en verre
7060A1022	Câble de sécurité 800mm
7060A1012	Iris amovible
7060A1020	Porte-filtre 159 x 159mm (inclus)
7060A1016	Tore 190 x 190 mm
PSF1023	Cône 190 x 190 x 152mm
7060A2028	Kit de montage fourche équilibrage



Europe Tél: +44 (0)20 8896 1000 • Fax: +44 (0)20 8896 2000
Amériques Tél: +1 608 831 4116 • Fax: +1 608 836 1736
Asie Tél: +852 2799 1220 • Fax: +852 2799 9325
Email: mail@etceurope.com • **Web:** www.etconnect.com



7060L1018FR - Rev A