

LES PLUS BEAUX AFFICHAGES HOLOGRAPHIQUES

Dreamoc HD3 est la toute nouvelle solution d'affichage holographique en forme de pyramide à trois faces.

Cette vitrine permet de combiner un produit physique placé au centre de la pyramide avec un contenu vidéo holographique (taille maximale de l'objet de 18cm).

Sa forme de pyramide permet de voir les contenus sur trois cotés, les passants peuvent donc tourner autour et observer le produit et les effets depuis trois directions.

Dreamoc HD3 intègre un lecteur multimédia qui peut lire de nombreux formats vidéo. Nous pourrions vous assister dans la réalisation et l'intégration de la boucle vidéo. HD3 intègre également des enceintes pour une meilleure immersion.

Une fois en place, il suffit de brancher HD3 pour obtenir un superbe effet holographique, c'est aussi simple que ça.

Le mélange entre réel et virtuel permet de nombreux effets visuels (particules, immersions en 3D...)

L'ensemble propose une véritable expérience de réalité augmentée ajoutant un côté magique à la communication avec un puissant story telling.

Il est également possible de créer des interactions sans contact pour la création d'une véritable expérience digitale autour du produit.

La vitrine est noire et peut être facilement personnalisée avec un adhésif.

LES POINTS FORTS

- AFFICHAGE 3 FACES
- VERRE CRYSTALLINE OPTIC™
- FACILITÉ DE CHANGEMENTS DES CONTENUS
- ACCES SIMPLE ET SÉCURISÉ POUR LE PRODUIT
- ENCEINTES INTÉGRÉES
- ENTRÉE HDMI POUR AJOUT D'INTERACTIVITÉ
- TÉLÉCOMMANDE POUR PILOTAGE SIMPLE
- ALLUMAGE ET EXTINCTION PROGRAMMABLES

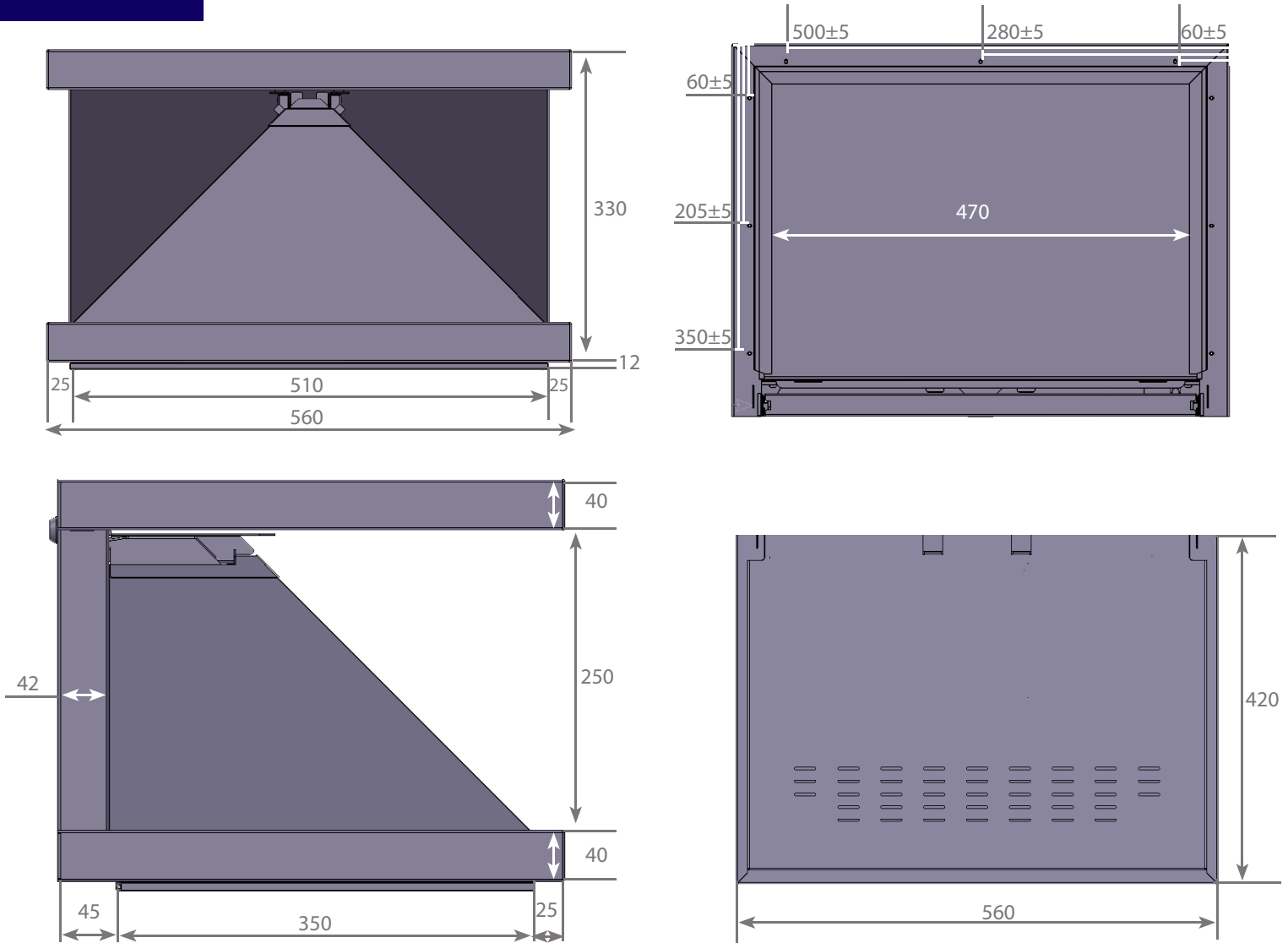
DREAMOC HD3

Ecran actif	23" 16/9
Résolution	1920 x 1080 HD
Carte mémoire	8 Go SD (32 Go maxi)
Refroidissement	Sans ventilateur
Audio	10w x2 (entrée et sortie intégrées)
Contenu vidéo	MPEG-1/2, MPEG4 H.264, MP4
Electricité	100-240 V AC, 50-60 Hz 50w
Conditions d'opération	0 - 40°C avec max. 80% humidité
Dimensions	560x420x342 mm LxHxP
Poids	18 kg



DIMENSIONS

Toutes les dimensions sont en mm



SUPPORT (OPTION)

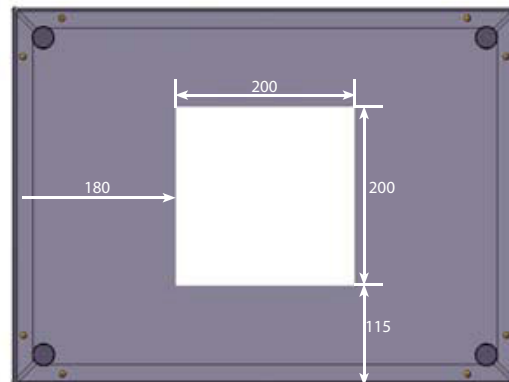
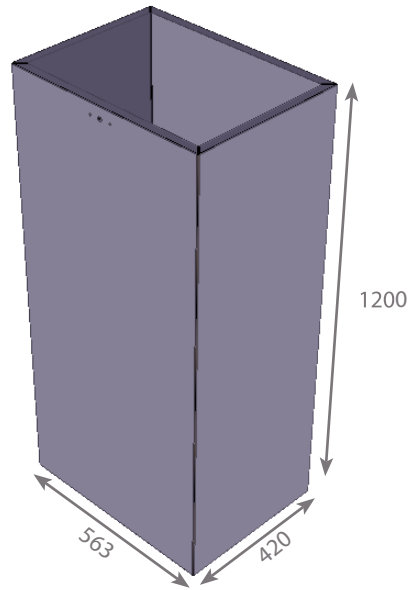
SUPPORT DESIGN POUR UNE PARFAITE VISION DE L'HOLOGRAMME

COULEUR : NOIR

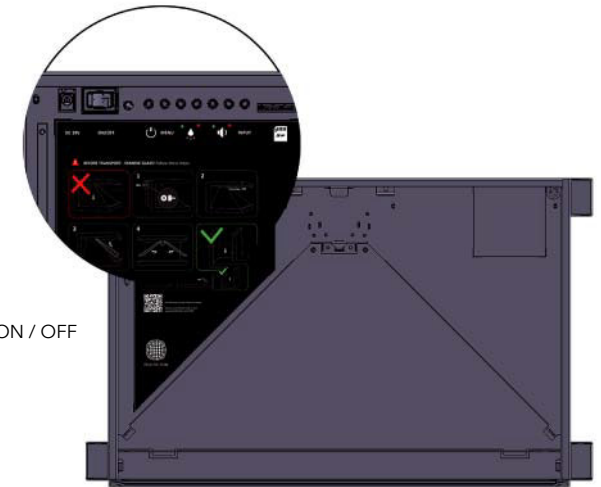
MATÉRIAU : ACIER

DIMENSIONS : 563 X 1200 X 420 MM L X H X P

POIDS : 23KG



FONCTIONNEMENT



-  BOUTON ON / OFF
-  VEILLE
-  MENU
-  LUMONOSITÉ
-  VOLUME
-  SOURCE
-  CARTE SD