

GUIDE TECHNIQUE PIED DE LEVAGE AT-04



AT Series
FENIX





INDEX

I. INTRODUCTION

2. GENERALITES

2.1. Données techniques

2.2. Normes applicables

3. PRECAUTIONS D'EMPLOI

4. UTILISATION

5. MAINTENANCE

6. RISQUES SPECIFIQUES

7. SYSTEMES DE PREVENTION



I. INTRODUCTION

Ce manuel d'instruction est établi conformément à la directive CE 2006/42/EG.

Ce manuel d'instructions doit être consulté intégralement avant la mise en œuvre des produits, et doit servir de référence y compris durant l'utilisation du matériel pour prévenir tout risque d'accident.

Il représente l'unique manière d'atteindre les objectifs de sécurité et de bon fonctionnement technique durant l'utilisation.

Un soin particulier a été apporté à ce manuel, afin d'optimiser l'utilisation du matériel pour garantir la meilleure sécurité possible à l'utilisateur.

ATTENTION: LISEZ ATTENTIVEMENT CE MANUEL AVANT TOUTE MISE EN OEUVRE DU MATERIEL

2. GENERALITES

2.1. Données techniques

NOM	PIED DE LEVAGE
MODÈLE	AT-04
CARACTÉRISTIQUES TECHNIQUES	<p>Hauteur Max: 5,10m. Hauteur Min: 1,56m. Charge Maxi: 200kg. Charge Mini: 25kg. Matériau: Aluminium AL Si 6082 / T6. Base ouverte: 1,51 x 1,52m. Base fermée: 0,48 x 0,48m. Poids: 95kg. Manivelle: charge maximale de 500kg, avec freinage automatique de la charge. Câble: Acier galvanisé suivant EN12385-4. Torons gauche-tressage droite. ChargeMax: 19600N R.Traction: 1770N/mm². Diamètre: 6mm. Long. 13,5+1m Mât en 4 parties avec enclenchement de goupilles de sécurité. Stabilisateurs amovibles avec fixation par goupilles de sécurité. Niveau à bulle.</p>
DESRIPTIF PRODUIT	<p>Le pied de levage AT-04 est développé pour le levage de structures et systèmes lumineux et audio, à différentes hauteurs. Ce produit a été testé par du personnel compétent, sur ses capacités de charge et de dimensions.</p>
FABRICANT	ROLLSPEED, S.L. (FENIX)
ADRESSE	Camino Alquerieta, 10 / 46470 - Massanassa, Valencia (Espagne)



ILLUSTRATION



2.2. Normes applicables

- Directive CE 2006/42/EG sur la machinerie.
- BGV CI (GUV 6.175).
- BGG 912 (GUV 66.15, GUV G-912).
- EN 12385-4:2008-06 .
- DIN EN 10305-3:2010-05 .



3. REGLES DE SECURITE GENERALES



Ne pas utiliser ce pied pour l'élévation de personnel.



Ne déplacer jamais le pied une fois chargé et levé, même pour réajuster sa position de quelques centimètres



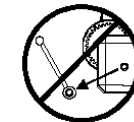
Placer ce pied uniquement sur une surface dure et horizontale. Ne jamais utiliser de pièces rapportées pour caler le pied.



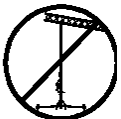
N'utilisez jamais ce pied sur une surface mobile ou un véhicule.



Vérifier que les stabilisateurs soient correctement insérés dans leur logement et verrouillés par les goupilles de sécurité.



Avant toute utilisation, vérifier le bon état du câble acier. Un câble abimé ou présentant des signes d'usure doit être remplacé immédiatement. N'utilisez jamais le pied si vous constatez une anomalie ou usure sur le câble. Procédez immédiatement à son remplacement par un câble comme décrit sur ce manuel.



Ne pas élever la charge si celle-ci n'est pas correctement centrée sur l'attache de manutention de charge.



Il est interdit de démonter la manivelle du treuil lorsque celui-ci est en tension.



Ne jamais dépasser la capacité de charge maximale indiquée sur le pied et dans ce manuel.



La charge minimale pour un bon fonctionnement du frein est de 25kg. En dessous de cette charge, le frein est sans effet.

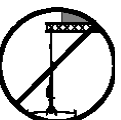


En cas de vents forts, sécuriser le pied par un système d'aubanage. N'utilisez jamais une charge mobile (par exemple une voiture) pour sécuriser le pied par aubanage.



Ne pas mettre d'huile ou de graisse sur le mécanisme du frein.

Le système de freinage est lubrifié en usine pour répondre à des conditions spécifiques de température et de pression. L'utilisation d'un lubrifiant autre ne garantit pas l'efficacité du freinage ou son bon fonctionnement.



Ne pas appuyer d'échelle ou d'échaffaudage contre le pied.



Toutes les sections du pied doivent être repliées lors de son transport.

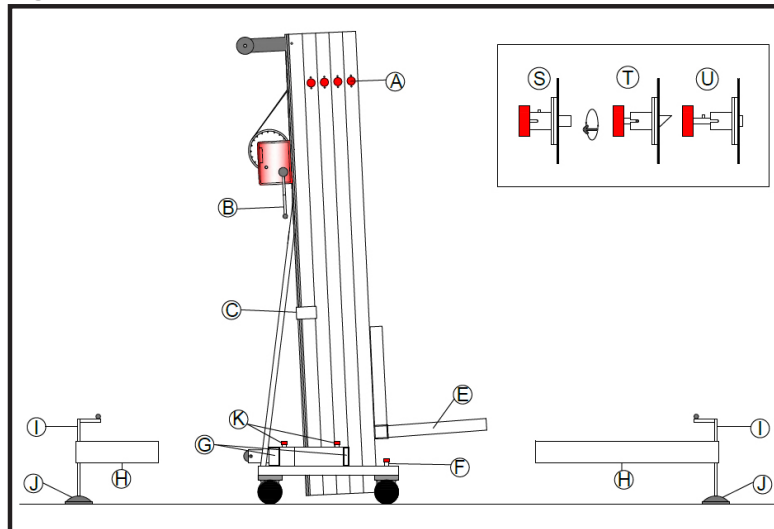


Veillez à ne pas accrocher de câbles ou autres (balcons, enseignes lumineuses, rebords divers...) lors des opérations de levage.



4. UTILISATION

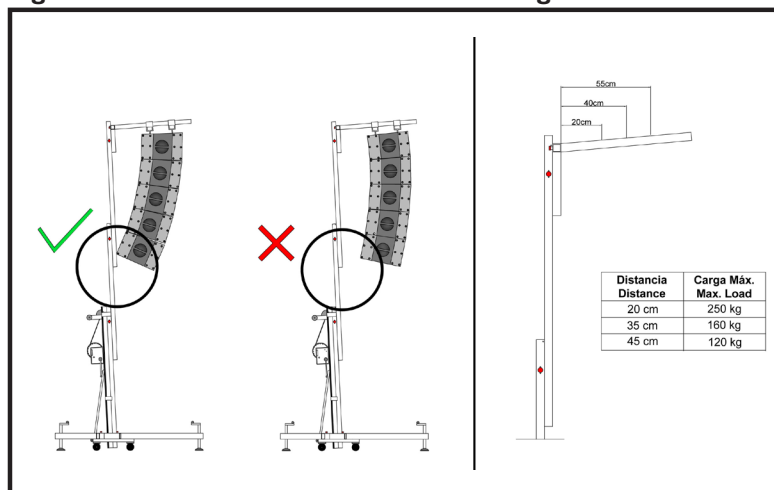
Fig.1



1. Placez le pied de levage sur une surface plane et dure.
2. Enlevez les stabilisateurs (H) de leur emplacement de transport (C) et insérez-les dans leurs logement (G) en vérifiant que la goupille de sécurité est bien enclenchée (K).
3. Ajustez la position des stabilisateurs (J) en tournant les manivelles (I) pour mettre le pied à niveau. Assurez vous qu'il est vertical, au moyen du niveau à bulle.
4. Placez le support de charge (E) en position horizontale et enclenchez les goupilles de sécurité pour le verrouiller (S).
5. Placez la charge le plus proche possible du mat télescopique.

Fig.2

Fig.3



6. Montée: actionnez la manivelle (B) dans le sens des aiguilles d'une montre pour monter la charge à la position souhaitée, en vérifiant que les crans de sécurité (A) sont verrouillés en position (T).
7. Pour éviter la surcharge, ne pas séparer inutilement la charge du mat. Voir fig. 2. Suivre les instructions de charge. Voir fig. 3.
8. Descente: déverrouiller les crans de sécurité (A) en réalisant le pas U. Pour les déverrouiller, tourner la manivelle pour lever la charge. En position finale, le poids de la charge empêche le déverrouillage de ces crans. Une fois le cran de sécurité (A) déverrouillé, tournez la manivelle (B) dans le sens inverse des aiguilles d'une montre, jusqu'à la descente de la charge et de la première section du mat.

Déverrouillez le cran de sécurité (A) et continuez à descendre jusqu'à ce que la seconde section soit totalement en bas. Enfin déverrouillez le cran de sécurité (A) et continuez à descendre jusqu'à ce que le mat soit totalement replié.

9. Le transport des pieds ne peut s'effectuer qu'une fois toutes les sections totalement repliées, les goupilles de sécurité (A) en réalisant le pas U. Une fois le pied totalement replié il est important de bloquer les goupilles de sécurité (A) en position (S) et le support de charge dans sa position de transport (F).



5. MAINTENANCE

1. Vérifiez régulièrement l'état du câble de levage .Si ce câble présente des signes d'usure, écrasement ou tout aspect anormal remplacez-le immédiatement par un câble neuf. N'utilisez jamais le pied si le câble présente des signes d'usure. N'utilisez que du câble en acier galvanisé suivant EN12385-4. Torons gauche-tressage droite. ChargeMax: 19600N R.Traction: 1770N/mm². Diamètre: 6mm. Long. 13,5+1m
2. Ce pied est lubrifié d'usine. Il est cependant recommandé de lubrifier régulièrement tous les mécanismes tournants tels que les roues dentées, poulies et roulements, axe de treuils, axe de manivelle et sections.

ATTENTION : NE PAS LUBRIFIER NI ENGRAISSER LE MECANISME DE FREINAGE

Les disques de freinage sont lubrifiés d'usine avec une graisse résistante à certaines conditions de température et de pression. La lubrification au moyen d'une autre graisse réduirait de manière notable l'efficacité du système de freinage, nuisant gravement à la sécurité. Il n'est pas nécessaire d'engraisser les disques de freinage.

3. Le pied AT-04 doit être vérifié au minimum une fois par an par du personnel qualifié
4. Seules des pièces de rechange d'origine doivent être utilisées pour assurer un usage en toute sécurité dans le temps. La garantie ne pourra s'appliquer sur ce produit en cas de changement de pièces par des modèles non-conformes à l'original, modifiant les caractéristiques techniques du produit ou le produit en lui-même.
5. Merci de consulter votre distributeur pour toute demande de pièces détachées.

6. RISQUES SPECIFIQUES

DÉFAILLANCE DU SYSTÈME DE FREINAGE

Peut se produire en cas de défaillance du système ou mauvaise utilisation. Toute défaillance de ce système peut provoquer la perte de contrôle de la charge, et blesser du personnel ou occasionner la casse de matériels à proximité.

DÉFAUT DE STABILITÉ

Si le pied est placé sur une surface meuble ou non horizontale, un risque de manque de stabilité peut occasionner la chute du pied vers l'avant, l'arrière ou latéralement, provoquant des risques très sérieux de blessures pour les utilisateurs.

CHUTE DE CHARGE

En tant que pied de levage, la station haute implique un risque sérieux de chute d'objet ou de descente brutale de la charge, soit du à une casse du mécanisme de sécurité soit à une mauvaise utilisation du pied (par exemple une charge supérieure à la capacité admise). Une chute brutale du matériel chargé implique un risque important de blessures pour l'utilisateur.

CHOC ET/OU CONTUSIONS LIÉES AUX OBJETS

Ce type de risques peut causer occasionnellement des accidents aux personnes effectuant les opérations de levage et d'installation, le risque de chocs du à la chute d'objets surélevés affectera aux personnes à proximité de la structure, une fois celle-ci à sa hauteur d'exploitation.

L'origine de ce risque est une perte de stabilité, un défaillance d'éléments structurels, système de sécurité, etc.



7. SYSTEMES DE PREVENTION

DÉFAILLANCE DU SYSTÈME DE FREINAGE

Equiper d'un treuil conforme aux normes décrites par la directive BGV CI spécialement DIN 56925 et DIN EN 292.

PERTE DE STABILITÉ

L'attention à porter à la stabilité du pied de levage doit répondre aux critères suivants:

- Professionnalisme, compétence et conscience des risques de l'utilisateur.
- Utilisation des équipements de sécurité et respect des préconisations du fabricant:
 - Goupilles de sécurité en place, une fois la charge levée.
 - Niveau à bulle pour vérifier la verticalité du pied.
 - Respect de l'indication de la charge maximale supportée.
 - Spécification d'inclinaison maximale à laquelle le pied est sûr.

CHUTE D'OBJET. COUPS OU CONTUSIONS LIES AUX OBJETS

Le risque de chute brutale de la charge peut être prévenu à l'aide d'éléments de sécurité homologués, comme les goupilles de sécurité sur chaque section. Leur verrouillage une fois le pied déplié permet de réduire la tension sur le câble, rendant toute chute impossible. Dans le cas d'une rupture du câble, le système de freinage se met automatiquement en action.

Enfin un traitement anticorrosion et anti-oxydation protège les parties métalliques du pied de l'oxydation.

Ces risques peuvent également être réduits par une maintenance adéquate du matériel. L'utilisateur doit inspecter périodiquement les systèmes de sécurité intégrés afin de prévenir tout signe d'usure ou de défaillance et réaliser les réparations pertinentes.

Enfin les conséquences de ces risques peuvent être réduites, en limitant la zone d'accès au système de levage et en exploitant ces systèmes avec du personnel entraîné.

EMISSIONS SONORES

Cet équipement produit moins de 80 décibels.